

EINBAUANLEITUNG

Wassernator

REGENWASSERTANK



www.wassernator.at
info@wassernator.at



WASSERNATOR

Hasta la Wasser, Baby!



INHALTSVERZEICHNIS

	SEITE
1. LIEFERUMFANG	3
2. MASSSKIZZEN	4
3. ALLGEMEINES	6
4. SICHERHEITSHINWEISE	7
5. CHECKLISTE	8
6. EINBAU UND MONTAGE	10
6.1 Baugrube	10
6.1.1 Hanglage / Böschung	11
6.1.2 Wasserundurchlässiger Boden	11
6.1.3 Einbau neben befahrenen Flächen	11
6.1.4 Einbau neben Gebäude	12
6.1.5 Verbindung mehrerer Behälter	12
6.2 Einsetzen und Verfüllen	13
6.2.1. Einsetzen und Verfüllen bei Grundwasser / wasserundurchlässigen Boden	13
7. MONTAGE DOMSCHACHT UND ABDECKUNG	14
7.1 Montage Domschacht	14
7.1.1 Montagekit	
7.2 Montage Domschachtverlängerung	16
7.3 Montage Abdeckung begehbar bis 200kg	17
7.4 Montage Abdeckung befahrbar bis 600kg Radlast	18
7.5 Sicherheitshinweis	19
8. WARTUNG UND REINIGUNG	19
9. GEWÄHRLEISTUNGSBEDINGUNGEN	19



1. LIEFERUMFANG

Symbol	Bezeichnung	Artikelnummer	Anzahl	Bemerkung
	T2000	131041260	1	inklusive Domschacht
	T4000	131041450		
	T5000	131041550		
	T6000	131041650		
	T8400	131041460		
	T10000	131041560		
	T12000	131041660		
	MC-098	120800098	1	begehbar 200kg grün befahrbar 600kg schwarz
	MC-009	120800009		
	Montagekit RS	221041900	1	siehe S. 16

Vor Montage/Einbau Lieferung auf Vollständigkeit überprüfen.

Einzelne Bauteile auf Beschädigung kontrollieren. Fehlende Teile bzw. beschädigte Teile sind vor dem Einbau bekannt zu geben. Der Einbau/die Montage ist nur mit vollständigen und nicht beschädigten Teilen zulässig.

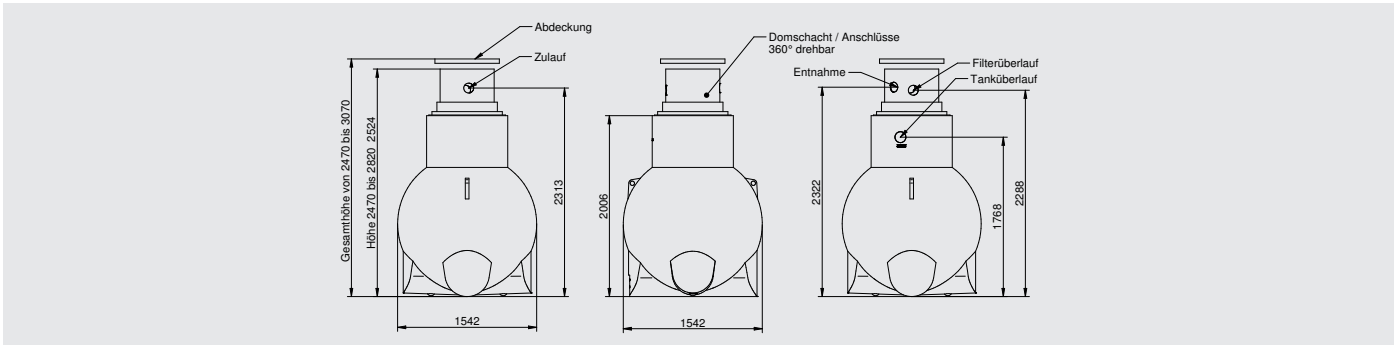
HINWEIS: Die Farbe des Domschachtes kann variieren!



2. MASSSKIZZEN

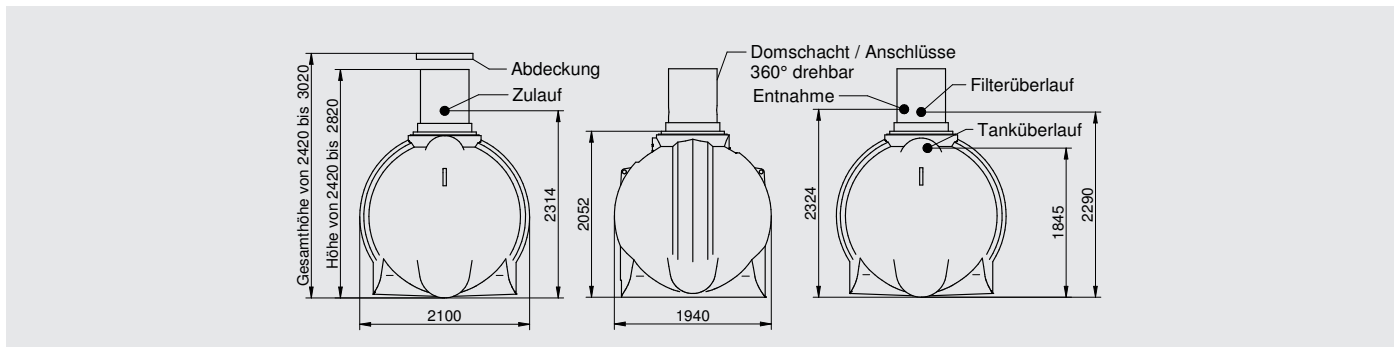
T2000

2200 Liter



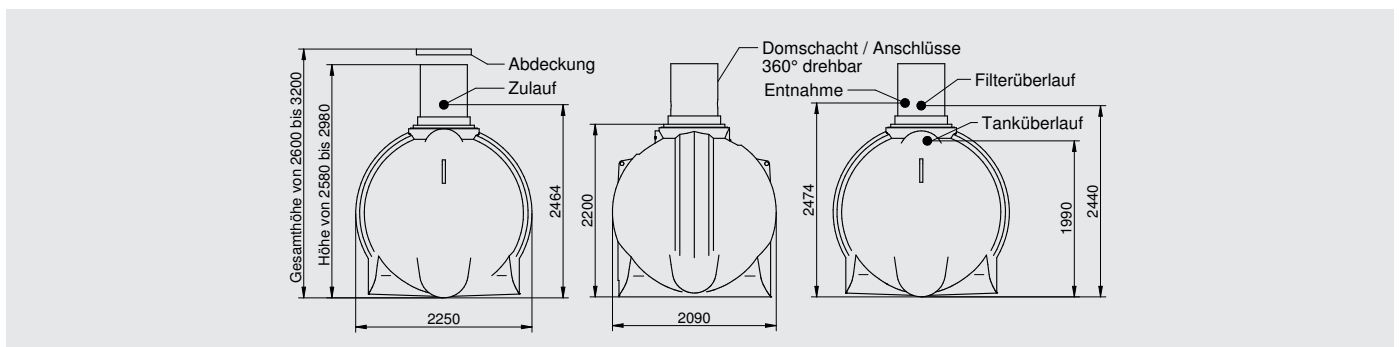
T4000

4100 Liter



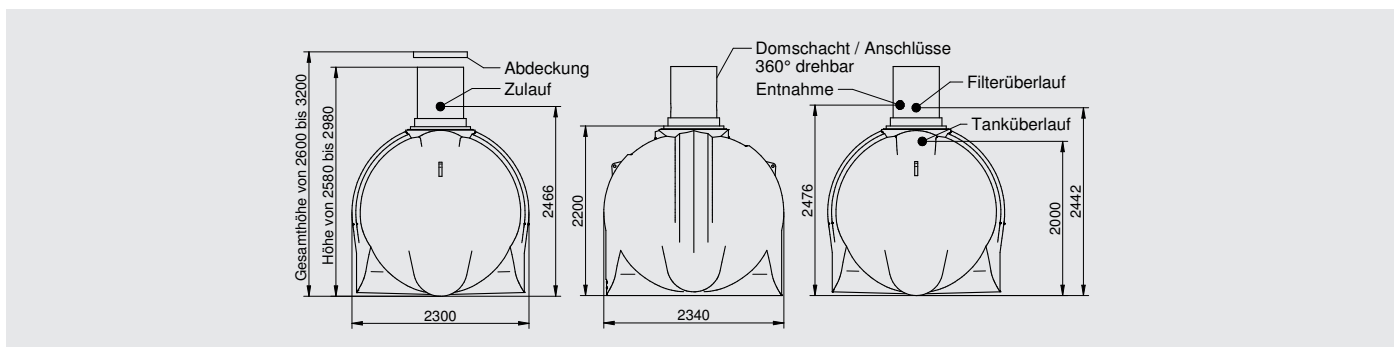
T5000

5100 Liter



T6000

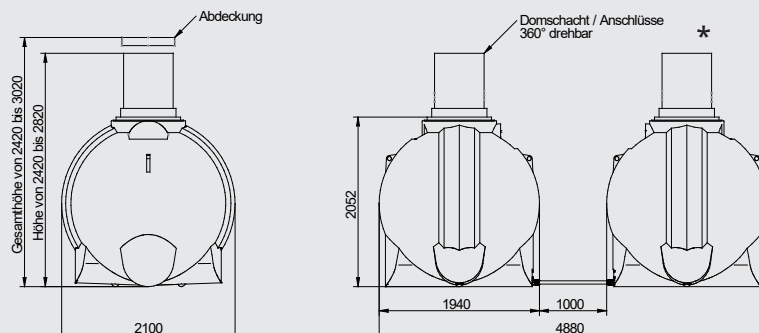
6100 Liter





T8000

8200 Liter

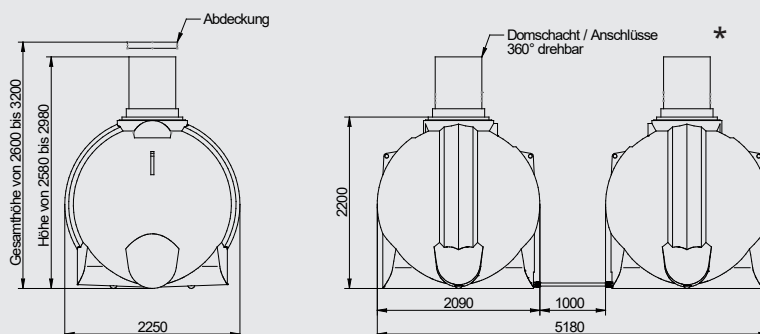


*Anschlüsse am Domschacht siehe T4000

zweiter Domschacht nicht aufgebohrt

T10000

10200 Liter

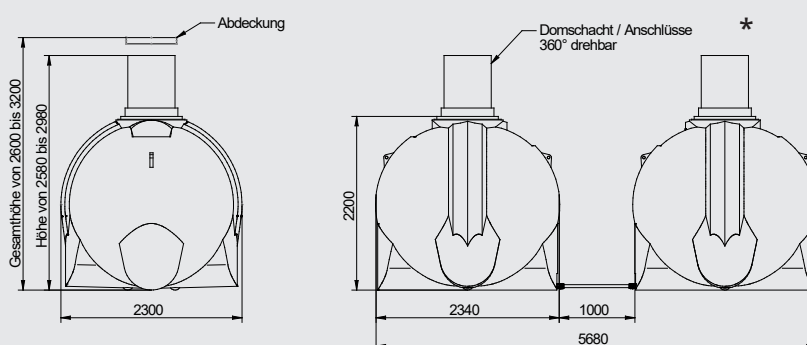


*Anschlüsse am Domschacht siehe T5000

zweiter Domschacht nicht aufgebohrt

T12000

12200 Liter



*Anschlüsse am Domschacht siehe T6000

zweiter Domschacht nicht aufgebohrt



3. ALLGEMEINES

Wassernator - Wasserspeicher werden im Rotationsschmelzverfahren aus formstabilen Polyethylen gefertigt. Die Behälter sind ausschließlich für Erdverlegung mit umgebender Bettung konzipiert – somit ist der Tank nicht geeignet für eine oberirdische Aufstellung.

Es ist besonders darauf zu achten, scharfkantige und spitze Gegenstände, auch beim Transport, fernzuhalten. Bei vorbetonierten Schieberkammern dürfen keine starren Verbindungsleitungen verwendet werden (Leitungen nicht einbetonieren!). Die Leitungen müssen eventuelle Setzungen aufnehmen oder ausgleichen (Verwendung von Gummikompensatoren, Überschubmuffen o.ä.). In betonierte Schieberkammern eingebaute Speicher müssen am Beton flexibel gelagert werden (Setzfugen, PU- Schäumung, etc.).

Alle Verbindungsleitungen zum Haus sind wasserdicht auszuführen!

Vor Inbetriebnahme ist der Speicher gründlich zu reinigen!

Vor der Montage muss diese Einbauanleitung mit den Sicherheitshinweisen gelesen und beachtet werden. Bewahren Sie diese Anweisung griffbereit auf, damit Ihnen die hier enthaltenen Informationen jederzeit zur Verfügung stehen.





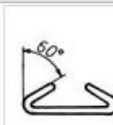
Diese Einbauanleitung ist für Fachleute geschrieben, die für diese Aufgabengebiete autorisiert sind (Baugewerbe, Installationsbetriebe). Sie müssen die erforderlichen grundlegenden Fachkenntnisse besitzen und über die einschlägigen Unfallverhütungsmaßnahmen informiert sein. Unsere Produkte sind nur für die beschriebene Anwendung vorgesehen. Alle angegebenen Maße und Gewichte sind immer Cirka-Angaben.

Der Einbau darf ausschließlich von einem dafür befugten, behördlich konzessionierten Unternehmen durchgeführt werden und muss mittels Verlegeprotokoll überwacht und dokumentiert werden. Nur dann, wenn die Arbeiten nachweislich von einer solchen Fachfirma durchgeführt wurden, kann die entsprechende Gewährleistung übernommen werden. Garantiefälle können nur in Verbindung mit dem Verlegeprotokoll vom Einbau bearbeitet werden!



4. SICHERHEITSHINWEISE

- Zur Reinigung des Tanks ist dieser vorher vollständig zu entleeren, sonst besteht Ertrinkungsgefahr.
- Das Betreten des Tanks darf nur in Anwesenheit einer zweiten Person erfolgen.
- Bei Regenwasseranlagen muss ein Hinweisschild „Kein Trinkwasser“ angebracht werden.
- Elektrische Installationen dürfen nur von Fachbetrieben durchgeführt werden.
- Der Speicherbereich muss gegen unbeabsichtigtes Be- oder Überfahren abgesichert sein.
- Vor dem Einstieg in einem Tank, ist Aufgrund möglicher Gärgase, Cholenmonoxid usw. die Tankluft zu überprüfen bzw. ist der Tank so zu entlüften, dass keine Erstickungsgefahr vorhanden ist.
- Bei möglichem Hochwasser ist der Tank vorab zu befüllen.
- Bei Einbau, Montage, Reparatur, Wartung, Reinigung usw. sind die in Frage kommenden Normen und Vorschriften zu berücksichtigen.
- Des Weiteren ist bei sämtlichen Arbeiten an der Anlage bzw. Anlagenteilen die Gesamtanlage immer außer Betrieb zu setzen und gegen unbefugtes Wiedereinschalten zu sichern.
- Der Deckel ist stets verschlossen zu halten, ausgenommen bei Arbeiten im Behälter. Ansonsten besteht höchste Unfallgefahr.
- Bei geöffnetem Deckel besteht die Gefahr des Hineinfallens und des Ertrinkens. Kinder unbedingt fernhalten.
- Es sind nur Original WASSERNATOR-Abdeckungen oder von WASSERNATOR schriftlich freigegeben Abdeckungen zu verwenden. WASSERNATOR bietet ein umfangreiches Sortiment an Zubehörteilen, welche alle aufeinander abgestimmt sind und zu Komplettsystemen ausgebaut werden können. Die Verwendung anderer Zubehörteile kann zur Beeinträchtigung der Funktionsfähigkeit der Anlage führen. Die Haftung wird für die daraus resultierenden Schäden aufgehoben.
- Alle Brauchwasser-Zapfstellen müssen mit Ventil mit Kindersicherung installiert werden.
- Verbindungen zwischen Betriebswasserleitung und Trinkwasserleitungen sind nicht zulässig.
- Betriebswasserleitungen und Entnahmestellen, welche nicht frostfrei sind, müssen rechtzeitig vor Frosteinbruch abgesperrt und entleert werden.
- Die Tragfähigkeitstabelle für das Hebeband

Tragfähigkeitstabelle (WLL) in kg bei Anschlagarten:						
Standardausführungen	Länge [m]					
ähnl. EN 1492-1 (Sicherheitsfaktor 7:1)		100%	80%	200%	140%	100%
Form A 48 x 2000 / 500	2,00	500	400	1.000	700	500
Form A 50 x 500 / 500	0,50	500	400	1.000	700	500
Form A 50 x 500 / 1000	0,50	1.000	800	2.000	1.400	1.000
Form A 50 x 800 / 1000	0,80	1.000	800	2.000	1.400	1.000
Form A 50 x 1000 / 1000	1,00	1.000	800	2.000	1.400	1.000

Die in dieser Anleitung beschriebenen Punkte sind unbedingt zu beachten. Bei Nichtbeachtung erlischt jeglicher Garantieanspruch! Fehlende Anleitungen sind umgehend bei uns anzufordern. Eine Überprüfung des Wassertanks und gegebenenfalls der Anschlüsse auf eventuelle Beschädigungen hat unbedingt vor dem Versetzen in die Baugrube zu erfolgen!



5. CHECKLISTE

Bei der Planung und dem Einbau der Regenwassernutzungsanlage sind die bestehenden Normen und Regelwerke sowie die Unfallverhütungsvorschriften zu beachten.

5.1 Baugrund

Vor der Installation müssen folgende Punkte unbedingt abgeklärt sein:

- Die bautechnische Eignung des Bodens nach DIN18196
- Maximal auftretende Grundwasserstände bzw. Sickerfähigkeit des Untergrundes
- Auftretende Belastungsarten (z.B. Verkehrslasten)

Zur Bestimmung der bodenphysikalischen Gegebenheiten sollte ein Bodengutachten beim örtlichen Bauamt angefordert werden.

5.2 Flächenbedarf

Es muss ausreichend Platz für die Baugrube vorhanden sein – der Flächenbedarf errechnet sich aus der Gesamtlänge und -breite des Behälters plus 50cm des Verfüllraums um den Tank herum. Dazugerechnet werden muss auch noch der Böschungswinkel (DIN4124) der Baugrube.

5.3 Tiefe

Die Tiefe der Baugrube errechnet sich aus der Tankhöhe, der Frostsicherheit und der Überschüttung.

5.4 Hanglage

Das Gelände ist auf Rutschungsgefahr des Erdreichs zu prüfen (siehe DIN1054, DIN4084) und gegebenenfalls mit einer Stützkonstruktion (z.B. statisch berechnete Stützmauer aus Beton zur Aufnahme des Erddruckes) zu stabilisieren. Hilfestellung können Ihnen hierbei Baufirmen oder zuständige regionale Behörden geben.

5.5 Frostsicherheit

Genauere Angaben bezüglich Frostsicherheit und Einbautiefe sind bei den örtlichen Behörden erhältlich.

Bei Gartenanlagen (keine ganzjährige Nutzung) gelten jedoch geringere Anforderungen an die Frostsicherheit und die Einbautiefe.

5.6 Versickerung

Für die Versickerung des Überlaufwassers müssen die Bodenverhältnisse genau bekannt sein – diese sind bei den örtlichen Behörden zu erfragen.



5.7 Wahl der richtigen Einbausituation:

Einbausituation 1 - bei gut wasserdurchlässigem Boden:

Wird angewandt, wenn gewährleistet ist, dass ein gut wasserdurchlässiger Boden (z.B.: Schotterboden) vorhanden ist, bei dem sich auch bei starken oder lang anhaltenden Regenfällen kein drückendes Wasser (Baugrubenwasser, stehendes Wasser,...) bilden kann.

Einbausituation 2 - bei bindigem oder wasserundurchlässigem Boden:

Bei bindigen oder wasserundurchlässigen Böden muss das überschüssige Wasser mit einer Drainage oder Tauchdruckpumpe abgeführt werden. Aufgrund der geforderten hohen Betriebssicherheit ist in Zweifelsfällen immer die sicherere Einbauvariante zu wählen.



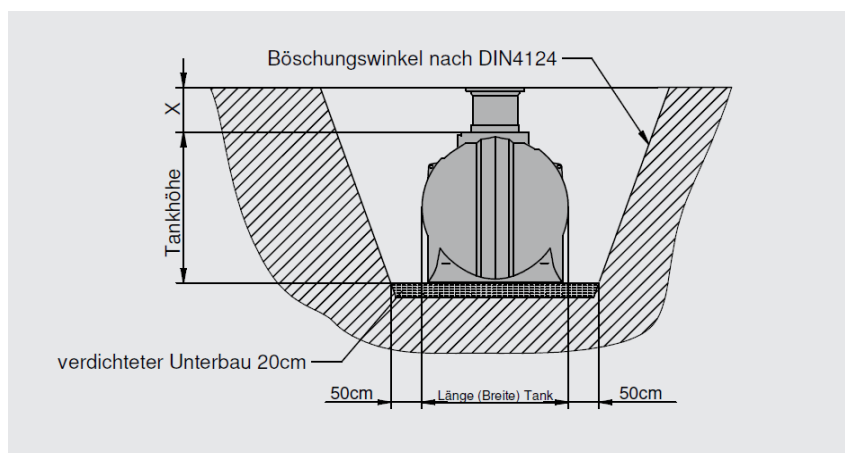
6. EINBAU UND MONTAGE

6.1 Baugrube

Tankgröße	2200 L	4100 L	5100 L	6100 L	8200 L	10200 L	12200 L
Länge	1642 cm	2200 cm	2350 cm	2400 cm	2200 cm	2350 cm	2400 cm
Breite	1642 cm	2040 cm	2190 cm	2440 cm	4990 cm	5280 cm	5780 cm
Tiefe	2470 - 3070 cm	2420 - 3020 cm	2600 - 3200 cm	2600 - 3200 cm	2420 - 3020 cm	2600 - 3200 cm	2600 - 3200 cm

*Böschungswinkeln lt. Norm DIN4124 beachten!

Die Tiefe des Aushubes muss so bemessen sein, dass die maximale Erdüberdeckung ($X=100\text{cm}$) über dem Behälter nicht überschritten wird. Um die Anlage ganzjährig nutzen zu können ist eine Installation des Behälters und der wasserführenden Anlagenteile im frostfreien Bereich notwendig. Die frostfreie Tiefe liegt in der Regel bei ca. 600mm bis 800mm, genaue Angaben hierzu erhalten Sie bei der zuständigen Behörde.

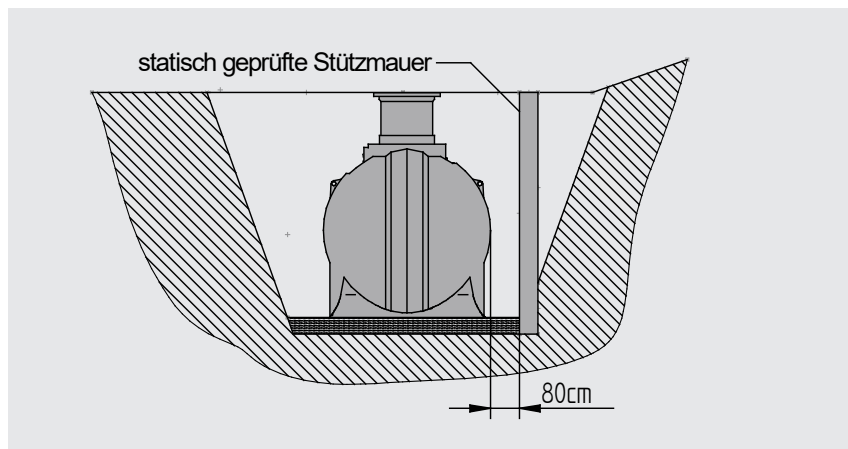


Der Teleskopdomschacht lässt sich in der Höhe reduzieren und dadurch an das Gelände anpassen. Die Abdeckung ist verschraubt und somit kindersicher ausgeführt.

- Nach dem Aushub sind alle größeren Steine zu entfernen. Punktförmige Belastungen (Kanten oder Spitze Steine) können zu Beschädigungen führen.
- Als Grundplatte ist eine ca. 20cm starke Schicht aus Rundkornkies (Körnung 8/16 nach DIN4226) einzubringen (muss verdichtet sein!) bzw. bei sehr lockerem Untergrund eine Armierte Magerbetonplatte.
- **Achtung: bei lehmigen bzw. wasserundurchlässigen Böden muss um die Tankmitte eine geeignete und ausreichende Drainage mit Ableitung zum Kanal erstellt werden --> siehe Einbausituation 2.**

6.1.1 Hanglage/Böschung

Bei **bestehender Hanglage ab 3% Gefälle** im Umkreis von 5m zum Wassertank muss eine statisch geprüfte Stützmauer zur Aufnahme des Erd-drucks errichtet werden. Die Stützmauer muss mindestens 80cm vom Behälter entfernt sein und die Größe in den Außenmassen des Behälters um mindestens 50cm überschreiten.

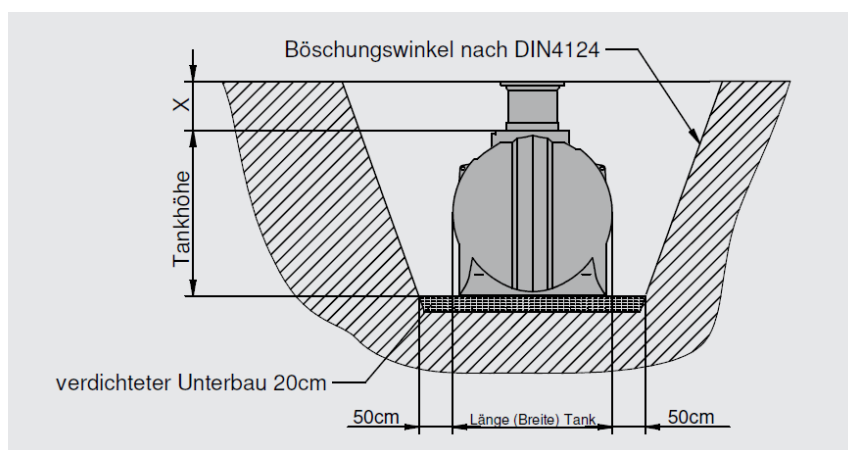


Bei Verlegung des Wassertanks parallel bzw. quer zum Hang muss ein Mindestabstand von Behälterdurchmesser plus 70cm zur Böschung eingehalten werden.

6.1.2 Wasserundurchlässiger Boden

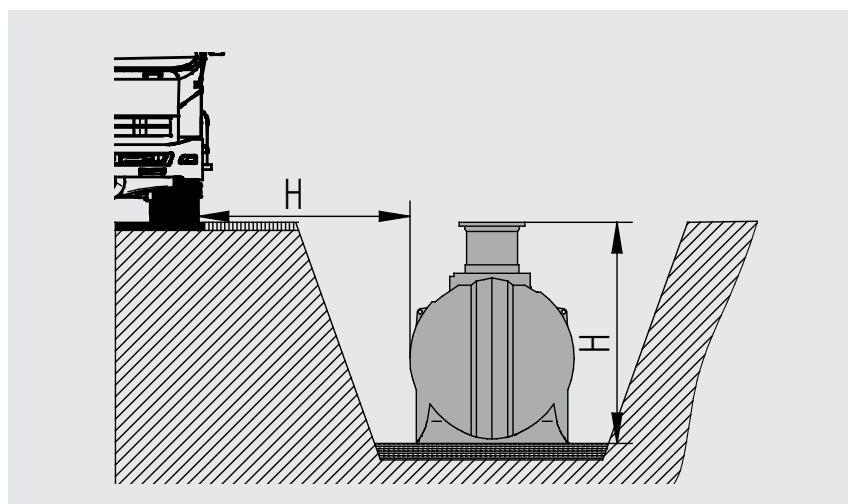
Die Tiefe des Aushubes muss so bemessen sein, dass die maximale Erdüberdeckung ($X=50\text{cm}$) über dem Behälter nicht überschritten wird.

Bei bindigen, wasserundurchlässigen Böden wird eine Ableitung des Sickerwassers empfohlen (z.B. über eine Ringdrainage).



6.1.3 Installation neben befahrenen Flächen

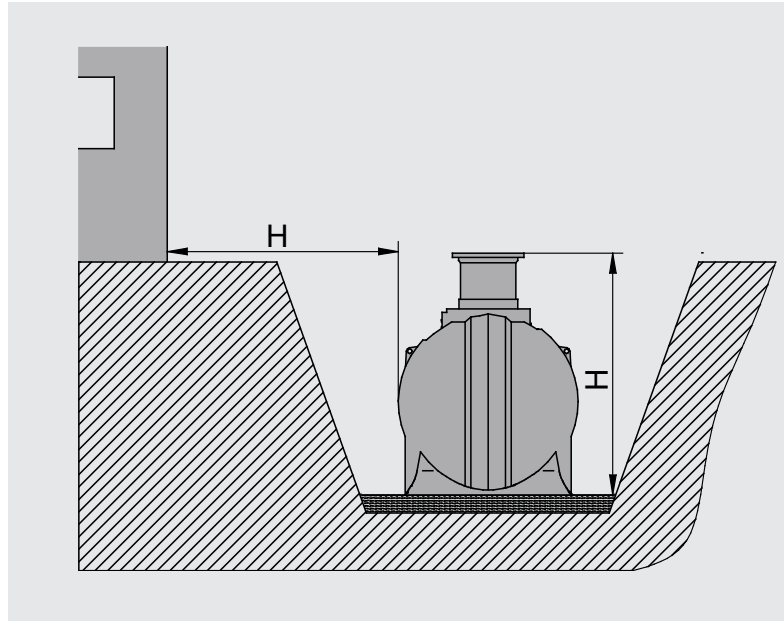
Wird der Behälter neben Verkehrsflächen installiert, die mit schweren Fahrzeugen über 12t befahren werden, entspricht der Mindestabstand zu diesen Flächen mindestens der Grubentiefe.





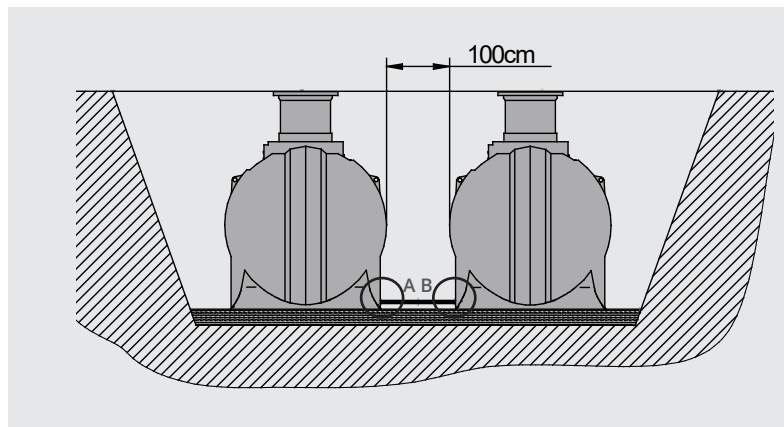
6.1.4 Einbau neben Gebäude

Wird der Behälter neben Gebäuden installiert entspricht der Mindestabstand der Grubentiefe.



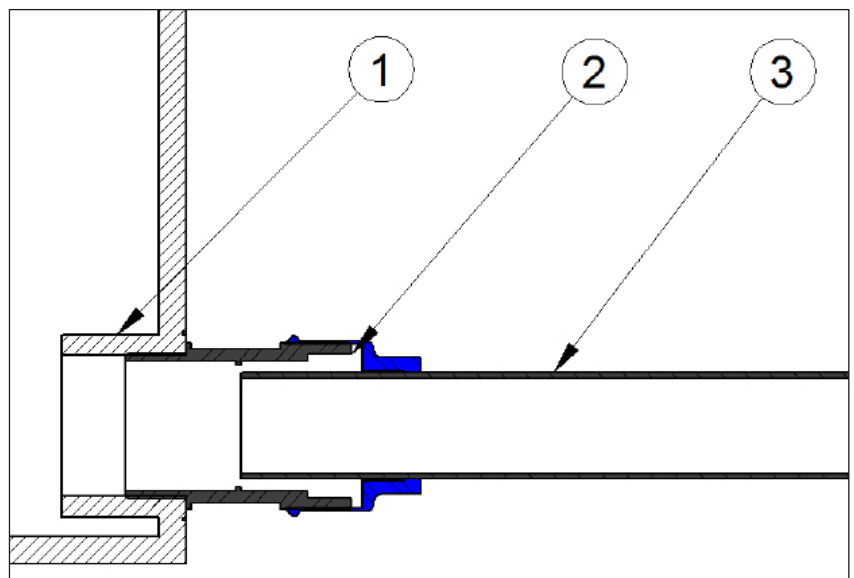
6.1.5 Verbindung mehrerer Behälter

Bei der Verlegung mehrerer Wasserspeicher müssen die einzelnen Behälter einen Mindestabstand (mind. 100cm) zueinander aufweisen. Es dürfen keine starren Verbindungsleitungen verwendet werden (Leitungen nicht einbetonieren!). Die Leitungen müssen eventuelle Setzungen aufnehmen oder ausgleichen können.



Detail A / B

- (1) ... Gewinde im Behälter
- (2) ... Klemmverschraubung
Typ: ASKV
- (3) ... PE-Rohr



Technische Änderungen und Druckfehler vorbehalten. Alle Angaben ohne Gewähr.

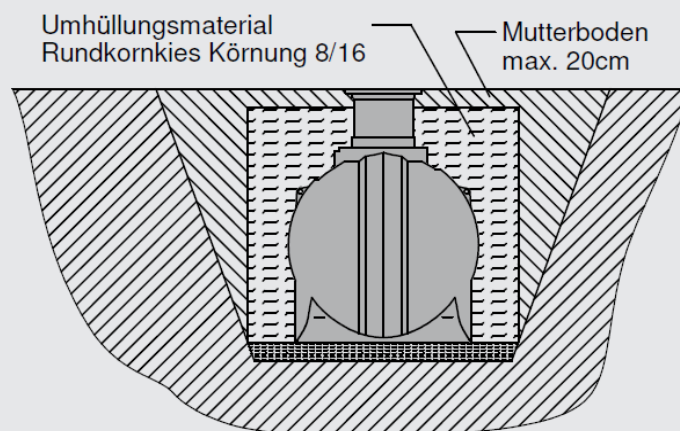


6.2 Einsetzen und Verfüllen

Die Behälter sind stoßfrei mit geeignetem Gerät in die vorbereitete Baugrube einzubringen. Inzwischen wird die Zulaufdichtung am Tanküberlauf des Behälters angebracht.

Mutterboden, Ton, Sand, Lehm und andere bindige Böden sind als Umhüllungsmaterial ungeeignet. Als Umhüllungsmaterial muss ausschließlich Rundkornkies (Körnung 8/16 nach DIN4226) verwendet werden!

Als Umhüllungsmaterial ist Rundkornkies (Körnung 8/16 nach DIN4226) zu verwenden. Nach dem Ausrichten ist der Tank 40cm mit Wasser zu befüllen. Anschließend wird der Freiraum zwischen dem Tank und der Grubenwand ebenfalls 40cm mit Rundkornkies (Körnung 8/16 nach DIN4226) verfüllt und händisch verdichtet.



**VOR DEM UMHÜLLEN DES
WASSERSPEICHERS SOLLTEN ALLE
TANKVERSCHRAUBUNGEN,
ANSCHLÜSSE, STECKVERBINDUNGEN,...
AUF DICHTHEIT ÜBERPRÜFT WERDEN!**

Dieser Vorgang (weitere 40cm des Tanks mit Wasser befüllen und gleichzeitig rundum hinterfüllen) wird nun lagenweise (max. 40cm Lagenhöhe) bis zur Höhe der Zu- und Überlaufanschlüsse fortgesetzt. Das Verdichten muss gleichmäßig von Hand (z.B. mit Handstamper) erfolgen. Es dürfen auf keinen Fall mechanische Verdichtungsmaschinen eingesetzt werden. Das Einschlämmen des Tanks ist als Verdichtungsmethode nicht geeignet!

Nach Abschluss der Installationsarbeiten wird der Tankscheitel mit Rundkornkies (Körnung 8/16 nach DIN4226) überdeckt. Die restliche Verfüllung (maximal 20cm) wird mit dem vorhandenen Mutterboden bzw. Humus zur Gartengestaltung, der frei von Steinen und scharfkantigen Gegenständen sein muss, aufgefüllt. Die maximale Gesamtüberschüttung beträgt 100cm ab Behälteroberkante - ein tieferer Einbau des Tanks ist nicht zulässig! Bei unebenem Gelände sollte der Wassertank am höchsten Punkt eingegraben werden, da ansonsten eine Flutung der Baugrube entstehen kann (entspricht sonst Einbausituation 2).

Der Wassertank darf nicht mit Bändern oder dergleichen niedergebunden werden – die Belastung muss über die komplette Oberfläche konstant sein.



6.2.1 Einsetzen und Verfüllen bei Grundwasser / wasserundurchlässigem Boden

Bei bindigen, wasserundurchlässigen Böden ist für eine ausreichende Ableitung (Drainage) des Grund- bzw. Sickerwassers zu sorgen. Gegebenenfalls muss die Drainageleitung in einem senkrecht eingebauten DN300 Kunststoff- oder Betonrohr (je nach Tauchdruckpumpe) enden, in dem eine Tauchdruckpumpe eingelassen ist, die das überschüssige Wasser abpumpt. Die Pumpe ist regelmäßig zu warten und zu überprüfen. Inzwischen wird die Zulaufdichtung am Tanküberlauf des Behälters angebracht.

Sonstige Arbeitsschritte wie Befüllen des Tanks, lagenweise Umhüllung mit Rundkornkies (Körnung 8/16 nach DIN4226) gleich wie bei Einbausituation 1.

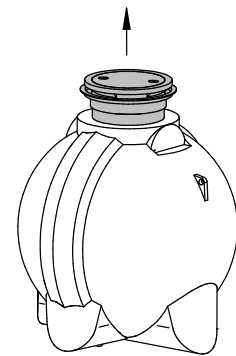
Der Wassertank darf nicht mit Bändern oder dergleichen niedergebunden werden – die Belastung muss über die komplette Oberfläche konstant sein.

7. MONTAGE DOMSCHACHT UND ABDECKUNG

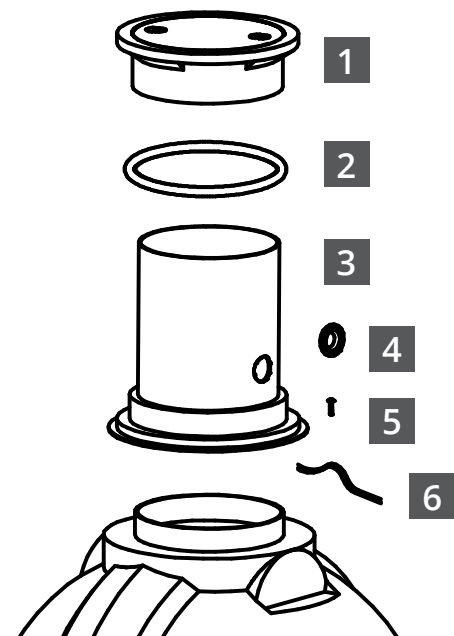
7.1 Montage Domschacht

Auslieferungszustand:

Bei Auslieferung ist der Teleskopdomschacht vollständig in den Regenwasserbehälter eingeschoben. Vor dem Eingraben des Behälters müssen alle Bauteile des Domschachtes sowie alle Zubehörteile je nach Ausführung aus dem Behälter entnommen werden.



- 1** Abdeckung
Verschraubung als Kindersicherung (je nach Ausführung)
- 2** Rollringdichtung zur Abdichtung zwischen Domschacht und Kunststoffabdeckung (je nach Ausführung)
TIPP: zur einfacheren Montage des Domschachtes Gleitmittel (z.B. Schmierseife, Silikonspray,...) verwenden
- 3** Teleskopdomschacht kürzbar (je nach Gelände, Anforderungen oder Einbaupaketen)
- 4** Zulaufdichtungen für KG-Rohre DN/OD110
TIPP: zur einfacheren Montage Gleitmittel (z.B. Schmierseife, Silikonspray,...) verwenden
- 5** Schrauben zur Befestigung des Domschachtes am Tank
- 6** Flachdichtung zur Abdichtung zwischen Domschacht und Tank



Montage:

1. Flachdichtung (6) am Teleskopdomschacht (3) auf unterster Ebene am inneren Rand laut Foto aufkleben.
2. Teleskopdomschacht am Behälter aufsetzen (zentrische Position vorgegeben)
3. mittels beiliegender Schrauben (5) den Teleskopdomschacht 8x am Tank festschrauben (symmetrisch verteilt, Position außerhalb der Dichtung)
4. Zulaufdichtungen (4) montieren, Standardausführung 3x Domschacht, 1x im Tank als Überlauf, je nach Anforderung und Einbauvarianten).
5. **Achtung: Die Dichtung der Entnahmestelle zeigt nach außen, Zulauf und Tanküberlauf nach innen.**
6. TIPP: zur einfacheren Montage Gleitmittel (z.B.: Schmierseife, Silikonspray,...) verwenden
7. Teleskopdomschacht bei Bedarf und je nach Anforderung kürzen (mittels Stichsäge,...)
8. Rollringdichtung (2) über Teleskopdomschacht schieben
9. Abdeckung (1) auf Teleskopdomschacht aufsetzen (auf korrekten Sitz der Rollringdichtung achten!)



Darstellung Außen





7.1.1 Montagekit

Im Montagekit befinden sich alle Materialien, welche für die Montage des Domschachts benötigt werden.

Bezeichnung	Artikelnummer	Anzahl
LW-ZD00110 Zulaufdichtung DN/OD 110	2-560.81.100	4
Dichtung Vorlegeband 5x9mm	2-100.60.752	3m
Halbrundkopf-Spanplatten- schr. 5x40 mit Innensechs- rund (T20)	4-900.10.214	8
Moosgummi Rundschnur Ø18mm L=1,7m geklebt	2-210.42.556	1

7.2 Montage Domschachtverlängerung

Im Falle eines zu tiefen Einbaues bzw. Geländeänderungen besteht die Möglichkeit, den Einstieg um bis zu 40cm zu erhöhen.

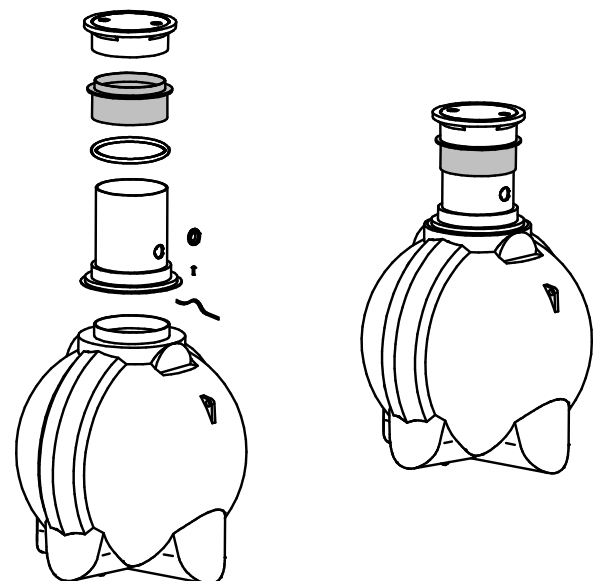
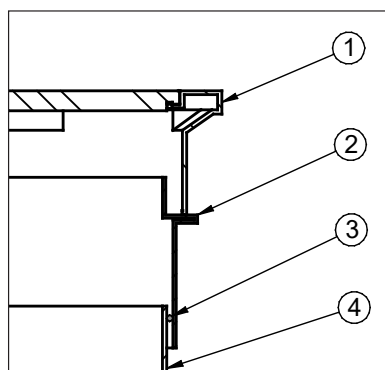
ACHTUNG:

- aus statischen Gründen ist eine Erhöhung von maximal 2 x 20cm zulässig!
- Die maximale Gesamtüberschüttung beträgt 100cm ab Behälteroberkante - ein tieferer Einbau des Tanks ist nicht zulässig bzw. erfolgt auf eigene Gefahr!

Montage:

1. Abdeckung abziehen.
2. Domschachtverlängerung auf Dichtung aufsetzen.
3. Abdeckung wieder montieren.

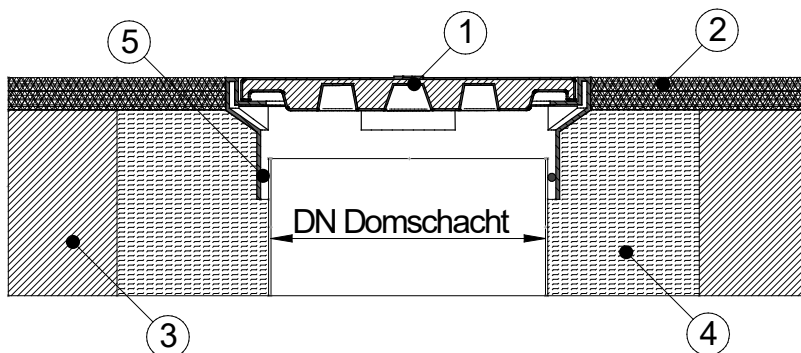
- (1) ...Abdeckung
 (2) ...Domschachtverlängerung
 (3) ...Moosgummi Rundschnur
 (Art.Nr. 2-210.42.556)
 (4) ...Domschacht





7.3 Montage Abdeckung begehbar bis 200kg

- Moosgummi Dichtung (5) auf Domschacht platzieren.
- Abdeckung (1) auf Domschacht setzen.
- Abdeckung (1) an Geländeoberkante ausrichten.
- Moosgummi Rundschnur (5) auf ordnungsmäßigen Sitz überprüfen.
- Deckel verschrauben (Kindersicherung).

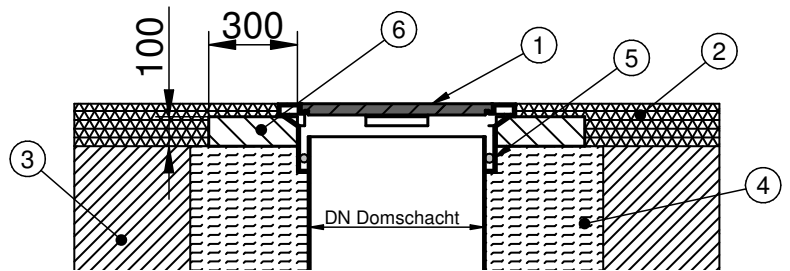


- (1) ...Abdeckung MC-098/MC-099
- (2) ...Deckschicht
- (3) ...Erdreich
- (4) ...Verfüllmaterial
- (5) ...Moosgummi Rundschnur



7.4 Montage Abdeckung befahrbar bis 600kg

- Moosgummi Dichtung (5) auf Domschacht platzieren.
- Abdeckung (1) auf Domschacht setzen.
- Abdeckung (1) an Geländeoberkante ausrichten.
- Moosgummi Rundschnur (5) auf ordnungsmäßigen Sitz überprüfen.
- Betonlastableitung, seitlich um 300mm breiter als der Domschacht und 100mm hoch, betonieren
- Deckel verschrauben (Kindersicherung).



- (1) ...Abdeckung MC-098/MC-099
- (2) ...Deckschicht
- (3) ...Erdreich
- (4) ...Verfüllmaterial
- (5) ...Moosgummi Rundschnur
- (6) ...Betonlastableitung



7.5 Sicherheitshinweise

- Anforderungen aus der Örtlichkeit, z.B. Frost- und Tausalzbeständigkeit, sind durch die entsprechende Betonwahl gemäß DIN1045 bzw. EN206-1 zu berücksichtigen
- Auftretende Lasten dürfen auf keinen Fall direkt auf den Behälter übertragen werden! Alle Lasten müssen über den Betonauflagering ins Erdreich abgeleitet werden! Zwischen Teleskopdomschacht und Gussabdeckung muss eine Lastentkopplung hergestellt werden (keine Verbindung zwischen Teleskopdomschacht und Gussabdeckung!)
- Dauerhaftes Parken ist im Bereich um den Regenwassertank bzw. direkt am Regenwassertank nicht zulässig!
- Alle gültigen Normen im Straßenbau müssen eingehalten werden!

Die Einbauparameter dieser Einbauanleitung sind dauerhaft zu gewährleisten.

8. WARTUNG UND REINIGUNG

Die gesamte Anlage ist regelmäßig auf Sauberkeit, Dichtheit und Standsicherheit zu prüfen.

Alle 5 Jahre fällt eine Wartung der Anlage an. Es ist darauf zu Achten, dass alle Anlagenteile gereinigt und auf ihre Funktion überprüft werden. Bei einer Wartung geht man wie folgt vor:

- Restwasser aus dem Behälter auspumpen
- Behälter und Einbauteile mit Hochdruckreiniger reinigen.
- Schmutz restlos aus dem Behälter auspumpen.
- Alle Tankverschraubungen, Anschlüsse, Steckverbindungen auf Dichtheit überprüfen.

9. GEWÄHRLEISTUNGSBEDINGUNGEN

Die Haftung für Mängel ist ausgeschlossen, wenn einer der Punkte in dieser Beschreibung nicht eingehalten wurde. Es sei denn der Käufer bzw. das bauausführende Unternehmen weist nach, dass der Mangel nicht hierauf beruht. Dies gilt auch wenn ein Einbauparameter im Laufe der Zeit nicht mehr erfüllt ist. Die Erfüllung der Einbauparameter der vorherstehenden Einbauhinweise ist dauerhaft zu gewährleisten. Die in diesen Einbauhinweisen erwähnten Normen inkl. deren Normenverweisungen sind restlos einzuhalten. Treten Einbaubedingungen auf, die in diesen Einbauhinweisen nicht beschrieben werden, so ist mit dem Unternehmen WASSERNATOR - Eine Marke der GEOplast Kunststofftechnik GesmbH Rücksprache zu halten. Andernfalls kann dafür keine Haftung übernommen werden. Technische Änderungen vorbehalten.

ÜBER EINBAUSITUATIONEN, DIE IN DIESER EINBAUANLEITUNG NICHT BESCHRIEBEN SIND, IST MIT WASSERNATOR RÜCKSPRACHE ZU HALTEN. TECHNISCHE ÄNDERUNGEN VORBEHALTEN.



WASSERNATOR.AT

Eine Marke der **GEOplast Kunststofftechnik GesmbH**

Bahnstraße 45, 2604 Theresienfeld

Mail: info@wassernator.at

UiDNr: ATU64691738

Firmenbuchnummer: FN 322471y

Gerichtsstand: Wiener Neustadt

